

**Coral
GAS**

ΕΓΧΕΙΡΙΔΙΟ ΟΔΗΓΙΩΝ ΛΕΙΤΟΥΡΓΙΑΣ ΘΕΡΜΑΣΤΡΑΣ

Smart Thermo | 

R-6



Διαβάστε προσεκτικά το παρόν εγχειρίδιο προτού χρησιμοποιήσετε αυτήν τη συσκευή και φυλάξτε το για τυχόν μελλοντική παραπομπή. Μόνον έτσι μπορούν να επιτευχθούν τα καλύτερα δυνατά αποτελέσματα και η μέγιστη ασφάλεια κατά τη χρήση της.

CE 2531

Αγαπητέ χρήστη,

Θα θέλαμε να σας συγχαρούμε για την αγορά αυτής της θερμάστρας. Η θερμάστρα έχει σχεδιαστεί για να παρέχει καλή λειτουργία για πολλά χρόνια. Για να διατηρήσετε τη συσκευή σας σε άριστη κατάσταση, διαβάστε προσεκτικά το παρόν εγχειρίδιο και φυλάξτε το σε προσίτο σημείο για μελλοντική παραπομπή.

Για οποιαδήποτε απορία, συμβουλευθείτε τον πωλητή του προϊόντος.

ΧΑΡΑΚΤΗΡΙΣΤΙΚΑ ΤΗΣ ΘΕΡΜΑΣΤΡΑΣ

Αυτό το μοντέλο αποτελείται από κεραμικές πλάκες. Διαθέτει τρεις ρυθμίσεις επιπέδων λειτουργίας, οι οποίες εξαρτώνται από την κατανάλωση αερίου. (Μέγιστο - Μεσαίο - Ελάχιστο).

Αυτή η θερμάστρα είναι εξοπλισμένη με ατμοσφαιρικό αναλυτή. Κατά τη λειτουργία της, η θερμάστρα παράγει διοξείδιο του άνθρακα (CO2). Εάν ο χώρος αερίζεται, δεν υπάρχει κανένα απολύτως πρόβλημα.

Σε αντίθετη περίπτωση, όμως, μπορεί να δημιουργηθεί μια πολύ βαριά ατμόσφαιρα. Γι' αυτό, η συσκευή ανιχνεύει το επίπεδο του CO2 στο χώρο και, εάν είναι πολύ υψηλό, η συσκευή σβήνει αυτόματα.

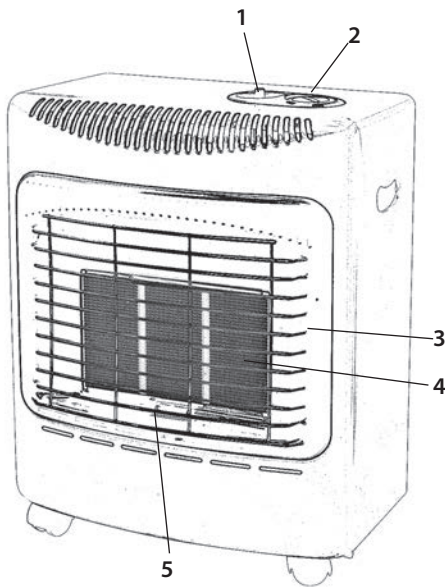
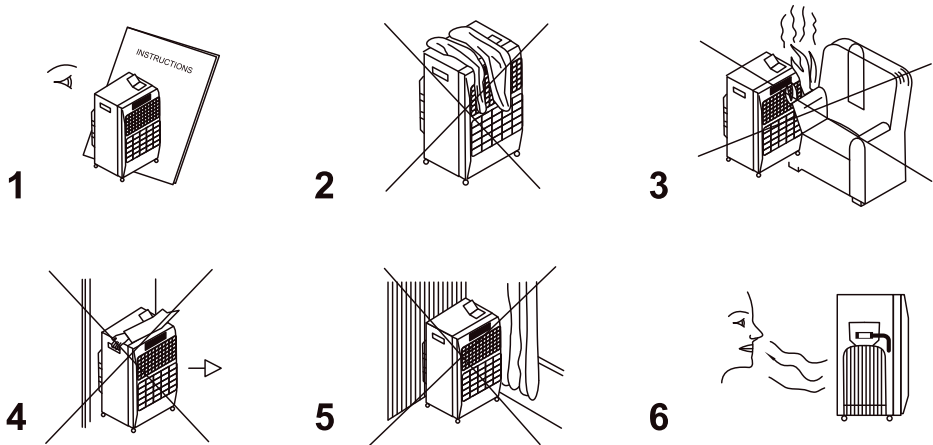
Εάν δημιουργηθεί μια τέτοια κατάσταση, αερίστε το χώρο προτού ανάψετε ξανά τη θερμάστρα.

ΠΡΟΦΥΛΑΞΕΙΣ ΑΣΦΑΛΕΙΑΣ

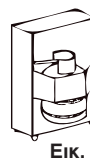
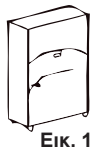
1. Χρησιμοποιείτε τη θερμάστρα πάντα σύμφωνα με τις οδηγίες.
2. Μην τοποθετείτε ρούχα ή άλλα παρόμοια αντικείμενα επάνω στη θερμάστρα. Αυτό, εκτός του ότι δημιουργεί κίνδυνο εκδήλωσης πυρκαγιάς, μειώνει σημαντικά την απόδοση της συσκευής.
3. Μην τοποθετείτε τη συσκευή κοντά σε ντουλάπες, υφάσματα ή οποιοδήποτε άλλο τύπου εύφλεκτα υλικά. Πρέπει να διατηρείται απόσταση τουλάχιστον 1 μέτρου από τέτοια αντικείμενα.
4. Μην μετακινείτε τη συσκευή ενώ είναι σε λειτουργία.
5. Μην τοποθετείτε τη συσκευή κοντά σε τοίχους ή κουρτίνες. Πρέπει να υπάρχει απόσταση 1 μέτρου από τέτοια αντικείμενα. Η συσκευή θα πρέπει πάντα να είναι προσανατολισμένη προς το κέντρο του δωματίου. Είναι απαραίτητο να υπάρχει ελεύθερος χώρος 20 cm στις πλευρές της συσκευής και 150 cm μπροστά από αυτήν. Επιδεικνύετε ιδιαίτερη προσοχή στις περιπτώσεις που η συσκευή τοποθετείται επάνω σε όχι πολύ σταθερή επιφάνεια, όπου μπορεί να γλιστρήσει και να μετατοπιστεί, ή κοντά σε σημεία όπου υπάρχουν παιδιά ή κατοικίδια ζώα.
6. Εάν έχετε υπόνοιες ότι υπάρχει διαρροή αερίου, διακόψτε την παροχή αερίου από τη φιάλη αερίου. **ΜΗΝ ΑΠΟΣΥΝΔΕΕΤΕ ΤΟ ΡΥΘΜΙΣΤΗ.** Αποφεύγετε όλες τις πηγές άμεσου φωτός. Ελέγξτε όλες τις συνδέσεις. Συνδέστε αργά την παροχή αερίου και τρίψτε τις συνδέσεις με σαπουνάδα ή υγρό απορρυπαντικό. Εάν υπάρχει διαρροή αερίου, θα δημιουργηθούν φυσαλίδες. Σε περίπτωση που διαπιστωθεί διαρροή, κλείστε την παροχή αερίου και ενημερώστε τον προμηθευτή σας. **ΜΗΝ ΧΡΗΣΙΜΟΠΟΙΗΣΕΤΕ ΕΚ ΝΕΟΥ ΤΗΝ ΚΕΡΑΜΙΚΗ ΘΕΡΜΑΣΤΡΑ** εάν προηγουμένως δεν έχει επιθεωρηθεί από την αρμόδια τεχνική υπηρεσία.
7. Η συσκευή δεν προορίζεται για χρήση από παιδιά ή άτομα με σωματικά ή διανοητικά προβλήματα και άτομα χωρίς εμπειρία ή γνώσεις, παρά μόνο εφόσον τα άτομα αυτά χρησιμοποιούν τη συσκευή υπό την επίβλεψη ενός υπεύθυνου προσώπου ή επαγγελματία.
8. **ΠΡΟΕΙΔΟΠΟΙΗΣΗ:** Για την ασφάλεια των παιδιών σας, μην αφήνετε υλικά συσκευασίας (πλαστικές σακούλες, χαρτόνι, πολυαιθυλένιο κ.λπ.) σε μέρος προσίτο σε αυτά.
9. **ΠΡΟΣΟΧΗ:** Για την αποφυγή υπερθέρμανσης, μην καλύπτετε τη θερμάστρα.



**ΧΡΗΣΙΜΟΠΟΙΕΙΤΕ ΤΗ ΣΥΣΚΕΥΗ ΣΕ ΑΕΡΙΖΟΜΕΝΟ ΧΩΡΟ
ΜΗΝ ΑΛΛΑΖΕΤΕ ΤΗ ΦΙΑΛΗ ΑΕΡΙΟΥ ΚΟΝΤΑ ΣΕ ΑΚΑΛΥΠΤΕΣ ΦΛΟΓΕΣ**



1. Κουμπί ανάφλεξης.
2. Διακόπτης ελέγχου αερίου.
3. Προστατευτικό πλέγμα.
4. Καυστήρας υπερύθρων.
5. Αναλυτής αερίου, οδηγός φλόγας και σύστημα ανάφλεξης.
6. Πίσω κάλυμμα.



ΣΥΝΑΡΜΟΛΟΓΗΣΗ ΤΗΣ ΠΙΣΩ ΠΟΡΤΑΣ.

1. Μετά την αφαίρεση της θερμάστρας από τη συσκευασία της, αφαιρέστε το πίσω πλαίσιο κάλυψης από το εσωτερικό του πίσω κοιλώματος της συσκευής (Εικ. 1).
2. Τοποθετήστε τη γεμάτη φιάλη αερίου στην πίσω πλευρά της θερμάστρας, με τη βαλβίδα στραμμένη προς το εξωτερικό της εξόδου. Στη συνέχεια, τοποθετήστε στη θέση του το πίσω πλαίσιο κάλυψης.
3. Περάστε τις βίδες της πίσω πόρτας για να διασφαλίσετε τη στερέωση του πλαισίου κάλυψης (Εικ. 2).

ΤΕΧΝΙΚΑ ΧΑΡΑΚΤΗΡΙΣΤΙΚΑ

Τύπος:	Θερμάστρα υπερύθρων, φορητή, εξοπλισμένη με σύστημα ανίχνευσης ελάττωσης οξυγόνου και διάταξη προστασίας για την περίπτωση σβησίματος της φλόγας.
Διαστάσεις (ΒxΠxΥ):	42 x 27,5 x 54,5 cm
Κατηγορία:	Μείγμα Αερίου LPG
Παραγωγή θερμότητας:	Ελάχιστη: 1,5 kW Μέση: 2,8 kW Μέγιστη: 4,2 kW
Κατανάλωση αερίου:	Ελάχιστο επίπεδο: 110 g/h Μεσαίο επίπεδο: 207 g/h Μέγιστο επίπεδο: 305 g/h
Σύστημα ανάφλεξης:	Πιεζοηλεκτρικό
Τύπος φιάλης αερίου:	Φιάλη οικιακής χρήσης, έως 6 kg
Τύπος ρυθμιστή αερίου:	Μείγμα Αερίου LPG: 28-30 mbar (11,2-11,8 en wg)

ΑΕΡΙΣΜΟΣ

Αυτή η θερμάστρα καταναλώνει οξυγόνο κατά τη λειτουργία της. Επομένως, είναι απαραίτητος ο αερισμός του δωματίου, έτσι ώστε να ανανεώνεται ο αέρας στο χώρο. Με τον τρόπο αυτό, μειώνονται σημαντικά οι πιθανότητες σχηματισμού συμπυκνώματος. Στον πίνακα που ακολουθεί παρατίθενται οι ελάχιστες διαστάσεις που πρέπει να έχει το δωμάτιο για κάθε θέση ρύθμισης της θερμάστρας, καθώς και ο απαιτούμενος αερισμός του δωματίου.

ΕΠΙΠΕΔΟ ΘΕΡΜΟΤΗΤΑΣ	ΔΙΑΣΤΑΣΕΙΣ ΔΩΜΑΤΙΟΥ	ΑΕΡΙΣΜΟΣ	
		Χαμηλό επίπεδο	Υψηλό επίπεδο
Ελάχιστο	40 m ³ (π.χ. 4 m * 4 m * 2,5 m)	40 cm ²	40 cm ²
Μεσαίο	70 m ³ (π.χ. 7 m * 4 m * 2,5 m)	70 cm ²	70 cm ²
Μέγιστο	105 m ³ (π.χ. 8,5 m * 5 m * 2,5 m)	105 cm ²	105 cm ²

ΣΥΝΔΕΣΗ ΤΗΣ ΦΙΑΛΗΣ ΑΕΡΙΟΥ

- Χρησιμοποιήστε έναν εγκεκριμένο ρυθμιστή και έναν εύκαμπτο σωλήνα μήκους 50 cm, αλλά, σε κάθε περίπτωση, όχι μεγαλύτερου του 1 m. Προσέχετε ώστε να αποφευχθεί τυχόν βλάβη στον εύκαμπτο σωλήνα κατά τη σύνδεση του ρυθμιστή.
- Ενεργοποιήστε αργά το ρυθμιστή και, για να ελέγξετε μήπως υπάρχει διαρροή αερίου, ρίξτε μια μικρή ποσότητα σαπουνιάδας στις συνδέσεις και βεβαιωθείτε ότι δεν δημιουργούνται φυσαλίδες. Εάν διαπιστώσετε ότι υπάρχει διαρροή, κλείστε αμέσως την παροχή αερίου και συμβουλευθείτε τον πωλητή της συσκευής. ΜΗΝ ΧΡΗΣΙΜΟΠΟΙΕΙΤΕ ΠΟΤΕ ΣΠΙΡΤΟ.
- Μετά την τοποθέτηση της φιάλης αερίου, επανατοποθετήστε το πίσω κάλυμμα.

ΑΛΛΑΓΗ ΦΙΑΛΗΣ ΑΕΡΙΟΥ

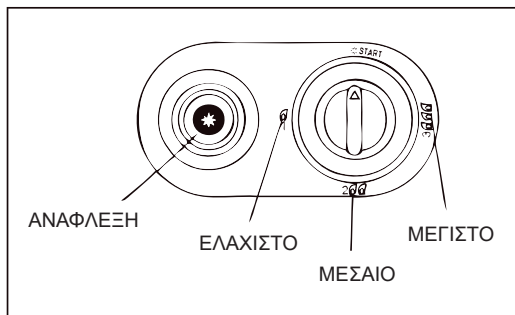
1. Η αλλαγή της φιάλης αερίου πρέπει να πραγματοποιείται σε σημείο μακριά από ακάλυπτες φλόγες.
2. Μην καπνίζετε ενώ αλλάζετε τη φιάλη αερίου.
3. Για να αντικαταστήσετε μια άδεια φιάλη αερίου, κλείστε τη βαλβίδα αερίου του ρυθμιστή και αφαιρέστε την άδεια φιάλη από τη θερμάστρα. Η θερμάστρα θα πρέπει να έχει κρυώσει εντελώς.
4. Αφαιρέστε το ρυθμιστή της άδειας φιάλης.
5. Ακολουθήστε τα βήματα που εκτίθενται στην ενότητα «Σύνδεση της φιάλης αερίου» για να συνδέσετε την καινούρια φιάλη.

ΣΗΜΑΝΤΙΚΟ

1. Είναι σημαντικό να έχουν πραγματοποιηθεί σωστά όλες οι συνδέσεις για την αποφυγή διαρροής αερίου. **Μην χρησιμοποιείτε ποτέ σπύρτο για να ελέγξετε εάν υπάρχει διαρροή. Χρησιμοποιείτε σαπουνάδα. Σας συνιστούμε να απευθύνεστε στον πωλητή της συσκευής για τη σύνδεση ή την αλλαγή της φιάλης αερίου.**
2. Τοποθετείτε πάντα τη φιάλη αερίου κατακόρυφα και στραμμένη προς τα πάνω. Η χρήση της φιάλης σε οριζόντια ή «ξαπλωτή» θέση μπορεί να προκαλέσει σοβαρές βλάβες.
3. Εάν η φιάλη αερίου είναι καινούρια, ενδέχεται να υπάρχουν προβλήματα στην ανάφλεξη λόγω της πιθανότητας ύπαρξης αδρανούς αερίου στη φιάλη. Στην περίπτωση αυτή, αντικαταστήστε τη φιάλη αερίου με άλλη που είναι μισογεμάτη.
4. Εάν πρόκειται να χρησιμοποιήσετε τη θερμάστρα για πρώτη φορά ή όταν έχει παρέλθει μεγάλο χρονικό διάστημα από την τελευταία χρήση της, **ανάψτε την σε υπαίθριο χώρο και αφήστε την να λειτουργήσει εκεί για 15 λεπτά τουλάχιστον.**
5. **Μην χρησιμοποιείτε τη θερμάστρα ενώ κοιμάστε**, σε πολύ ψηλούς ορόφους, καθώς και σε υπόγεια, τουαλέτες ή υπνοδωμάτια.
6. Αυτή η θερμάστρα, για να λειτουργήσει, χρειάζεται έναν εύκαμπτο σωλήνα και έναν ρυθμιστή. Ελέγξτε ότι τα εξαρτήματα αυτά είναι τα σωστά.
7. Το προστατευτικό πλέγμα αυτής της συσκευής χρησιμεύει στην αποτροπή του κινδύνου εκδήλωσης πυρκαγιάς ή πρόκλησης εγκαυμάτων και, επομένως, δεν πρέπει να αφαιρείται από τη θέση του.

Ακόμα και έτσι, όμως, θα πρέπει να κρατάτε τα παιδιά μακριά από τη συσκευή.

ΟΔΗΓΙΕΣ ΕΝΕΡΓΟΠΟΙΗΣΗΣ



- α. Η θερμάστρα διαθέτει τρεις θέσεις ρύθμισης λειτουργίας:
Θέση 1: Ενεργοποίηση και θέση ελάχιστου επιπέδου θέρμανσης. **Θέση 2:** Θέση μέγιστου επιπέδου θέρμανσης. **Θέση 3:** Θέση μεσαίου επιπέδου θέρμανσης.
- β. Συνδέστε τη φιάλη αερίου.

γ. Ενεργοποίηση:

Γυρίστε το διακόπτη ελέγχου στη θέση ενεργοποίησης και κρατήστε τον πατημένο προς τα μέσα για 10 δευτερόλεπτα. Με πατημένο το διακόπτη, πατήστε αρκετές φορές το πιεζοηλεκτρικό κουμπί ανάφλεξης μέχρι να ανάψει η φλόγα-οδηγός στο κάτω μέρος της θερμάστρας. Αφού περάσουν άλλα 20 δευτερόλεπτα, σταματήστε να πατάτε το κουμπί ανάφλεξης. Εάν η φλόγα-οδηγός δεν παραμένει αναμμένη, επαναλάβετε τη διαδικασία.

δ. Ρυθμιστής θερμοτήτας.

Όταν ανάβει η θερμάστρα, βρίσκεται στη θέση ελάχιστου επιπέδου θέρμανσης. Για να επιλέξετε το επιθυμητό επίπεδο θέρμανσης, γυρίστε το διακόπτη ελέγχου δεξιόστροφα μέχρι να έλθει στη θέση που θέλετε.

ε. Για να σβήσετε τη θερμάστρα, θα πρέπει να κλείσετε τη ροή αερίου από το ρυθμιστή.

Σημαντικό! Για να αλλάξετε τη θέση ρύθμισης της θερμάστρας, βεβαιωθείτε ότι ο διακόπτης ελέγχου ασφαλίζει στην επιθυμητή θέση.

ΠΡΟΣΟΧΗ

1. Χρησιμοποιήστε τον κατάλληλο ρυθμιστή, ανάλογα με τον τύπο αερίου που χρησιμοποιείται στην περιοχή σας. Συμβουλευθείτε την εταιρεία παροχής αερίου της περιοχής σας για να προμηθευτείτε το σωστό ρυθμιστή.
2. Μην πατάτε τη βαλβίδα αερίου για περισσότερο από 40 δευτερόλεπτα.
3. Μην αφαιρείτε ποτέ το ρυθμιστή όταν η βαλβίδα αερίου της φιάλης ή του ρυθμιστή είναι ανοικτή.
4. Μην αλλάζετε φιάλη αερίου κοντά σε ακάλυπτες φλόγες.
5. Μην εκθέτετε τη φιάλη αερίου σε υπερβολικά υψηλή θερμοότητα.
6. Μην τοποθετείτε καμία άλλη φιάλη αερίου στον ίδιο χώρο όπου χρησιμοποιείται η θερμάστρα.
7. Μην εισάγετε τα δάχτυλά σας ή οποιοδήποτε άλλο αντικείμενο μέσα από το μπροστινό πλαίσιο κάλυψης της θερμάστρας.
8. Αφήντε απόσταση τουλάχιστον 1 μέτρου ανάμεσα στη θερμάστρα και οποιαδήποτε άλλη πηγή θερμότητας.
9. Μην αφήντε να πραγματοποιούν επεμβάσεις στη θερμάστρα άλλα άτομα, πέραν του εξουσιοδοτημένου τεχνικού προσωπικού.
10. Μην τοποθετείτε τη θερμάστρα κοντά σε ηλεκτρικές πρίζες.
11. Μην χρησιμοποιείτε τη συσκευή κοντά σε νερό.
12. Μην χρησιμοποιείτε τη συσκευή με μια φιάλη αερίου που δεν εφαρμόζει απόλυτα στην υποδοχή φιάλης αερίου.
13. Μην καλύπτετε τη θερμάστρα.
14. Μην τοποθετείτε υφάσματα ή οποιοδήποτε άλλο εύφλεκτο υλικό κοντά στη συσκευή. Υπάρχει κίνδυνος να προκληθεί πυρκαγιά.

ΑΠΟΘΗΚΕΥΣΗ

1. Αποσυνδέστε τη φιάλη αερίου.
2. Φυλάξτε τη φιάλη αερίου σε χώρο που αερίζεται καλά και μακριά από καύσιμες ύλες. Η φιάλη πρέπει, κατά προτίμηση, να φυλάσσεται σε υπαίθριο χώρο, αλλά, σε καμία περίπτωση, σε υπόγεια ή πολύ ψηλά σημεία.
3. Η θερμάστρα πρέπει να αποθηκεύεται στην αρχική της συσκευασία, σε στεγνό και καθαρό χώρο.

ΚΑΘΑΡΙΣΜΟΣ

1. Χρησιμοποιήστε ένα πανί εμποτισμένο σε σαπουνάδα για να καθαρίσετε το εξωτερικό της θερμάστρας και την υποδοχή φιάλης αερίου.
2. Προσέχετε ώστε να μην πέσει νερό στον καυστήρα ή τον οδηγό φλόγας. Στεγνώστε εντελώς τη θερμάστρα με ένα στεγνό πανί πριν από τη χρήση.
3. Μην χρησιμοποιείτε αποξεστικά υλικά που μπορούν να προκαλέσουν φθορές στη βαφή.

ΣΥΝΤΗΡΗΣΗ

1. Ελέγξτε την ελαστικότητα του εύκαμπτου σωλήνα. Έχετε υπόψη σας ότι αυτοί οι εύκαμπτοι σωλήνες αερίου πρέπει να αντικαθιστώνται τακτικά.
2. Οποιαδήποτε επισκευή πρέπει να εκτελείται μόνο από ειδικευμένο προσωπικό.
3. Συνιστάται η επιθεώρηση της θερμάστρας κάθε 2 χρόνια από εξουσιοδοτημένο προσωπικό.

ΠΙΘΑΝΑ ΠΡΟΒΛΗΜΑΤΑ

ΣΥΜΠΤΩΜΑ	ΣΦΑΛΜΑ	ΛΥΣΗ
Η φλόγα-οδηγός δεν ανάβει αυτόματα.	Δεν δημιουργείται σπινθήρας.	<ol style="list-style-type: none"> 1.Βεβαιωθείτε ότι το πιεζοηλεκτρικό κουμπί ανάφλεξης λειτουργεί σωστά. 2.Ελέγξτε ότι οι ηλεκτρικές συνδέσεις δεν παρουσιάζουν βλάβη. 3.Ελέγξτε ότι η συσκευή παράγει σωστά το σπινθήρα ανάφλεξης. 4. Ελέγξτε ότι ο σπινθήρας φτάνει στο ηλεκτρόδιο γείωσης.
Η φλόγα-οδηγός δεν ανάβει αυτόματα, αλλά ανάβει με σπύρτο.	Λανθασμένη θέση του σπινθήρα ανάφλεξης σε σχέση με τη ροή του αερίου.	Προσαρμόστε τη θέση της διάταξης που παράγει το σπινθήρα, έτσι ώστε να είναι σε επαφή με τη ροή αερίου.
Η φλόγα σβήνει όταν αφήνετε το κουμπί ανάφλεξης.	Η ηλεκτρομαγνητική βαλβίδα κλείνει όταν ανάβει η θερμάστρα.	<ol style="list-style-type: none"> 1.Βεβαιωθείτε ότι ο ανιχνευτής του θερμοζεύγους βρίσκεται στη φλόγα-οδηγό. 2.Βεβαιωθείτε ότι υπάρχει καλή σύνδεση μεταξύ του θερμοζεύγους και της βαλβίδας. 3.Ελέγξτε το θερμοζεύγος. 4.Ελέγξτε τη βαλβίδα.

ΟΙ ΕΠΙΣΚΕΥΕΣ ΠΡΕΠΕΙ ΝΑ ΕΚΤΕΛΟΥΝΤΑΙ ΜΟΝΟ ΑΠΟ ΕΞΟΥΣΙΟΔΟΤΗΜΕΝΟ ΠΡΟΣΩΠΙΚΟ

Διάθεση παλαιού ηλεκτρικού οικιακού εξοπλισμού.

Σύμφωνα με την ευρωπαϊκή οδηγία 2002/96/ΕΚ σχετικά με τα απόβλητα ειδών ηλεκτρικού και ηλεκτρονικού εξοπλισμού (ΑΗΕΕ), οι παλιές ηλεκτρικές οικιακές συσκευές δεν πρέπει να απορρίπτονται μαζί με τα κοινά δημοτικά απορρίμματα, αλλά, αντίθετα, πρέπει να συλλέγονται ξεχωριστά, με σκοπό τη βελτιστοποίηση της ανάκτησης και της ανακύκλωσης των εξαρτημάτων και υλικών που περιέχουν και τη μείωση των επιπτώσεων στην ανθρώπινη υγεία και το περιβάλλον. Το σύμβολο του διαγραμμένου κάδου απορριμμάτων, που υπάρχει επάνω σε όλα τα προϊόντα, υπενθυμίζει στον καταναλωτή την υποχρέωση που έχει να τα διαχωρίζει για την επιλεκτική συλλογή τους.

Ο καταναλωτής πρέπει να επικοινωνήσει με τις τοπικές αρχές ή με τον πωλητή προκειμένου να ενημερωθεί σχετικά με το σωστό τρόπο διάθεσης του παλαιού ηλεκτρικού οικιακού εξοπλισμού του.

Κατασκευάζεται από την
Jiasheng(Zhongshan) Electrical Appliance Co.,Ltd
No.19,Aiguo 3rd Road,Aiguo Industrial Zone,Sanjiao Town,
Zhongshan City,Guangdong Province,China

Εισάγεται από CORAL GAS A.E.B.E.Y
Όπισθεν Διυλ. Ασπρόπυργου,
19300 Ασπρόπυργος



Για περισσότερες πληροφορίες
www.coralgas.gr

 800-11-90600

 18331